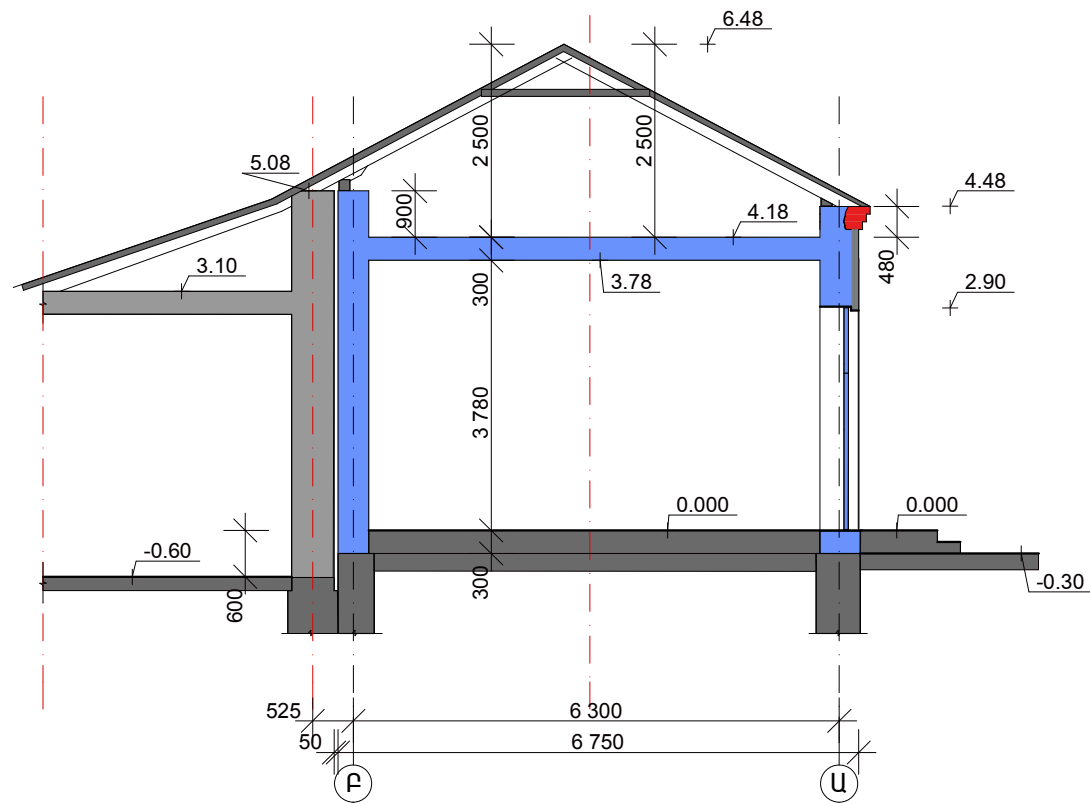


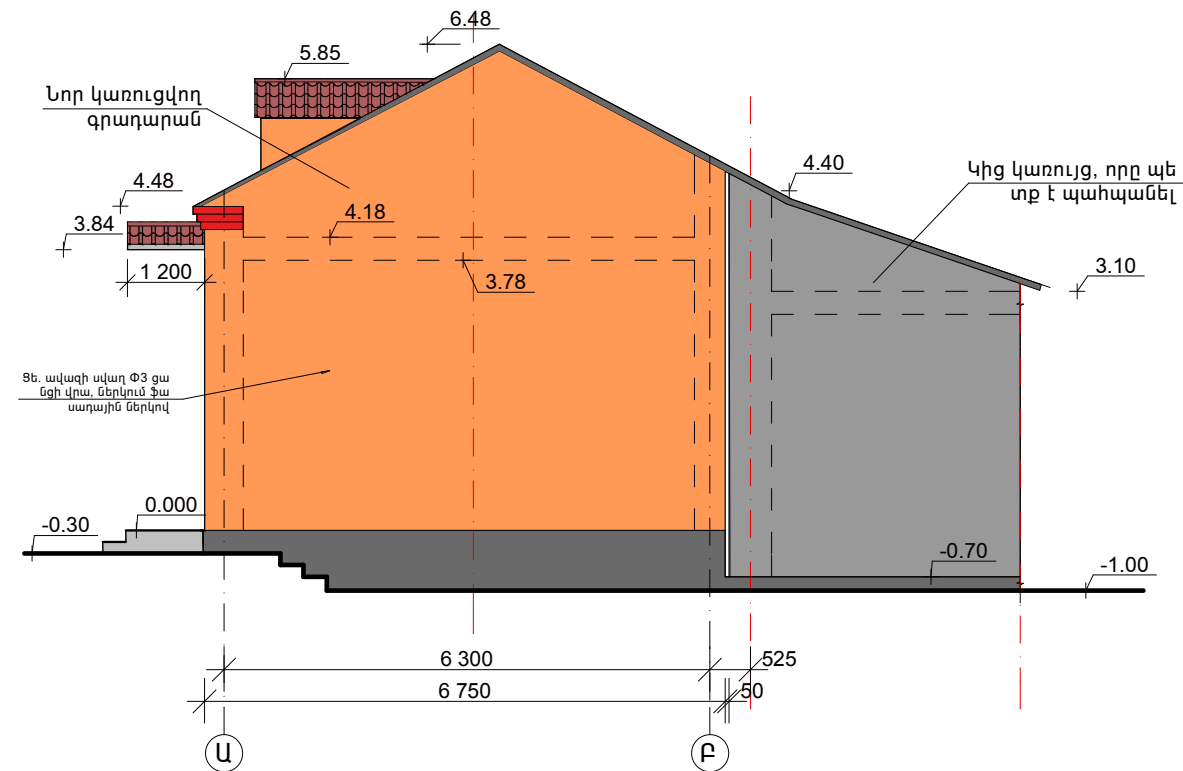
ԿՏՐՎԱԾՔ 1-1

Մ 1:100



ՃԱԿԱՏ «Ա-Բ»

Մ 1:100

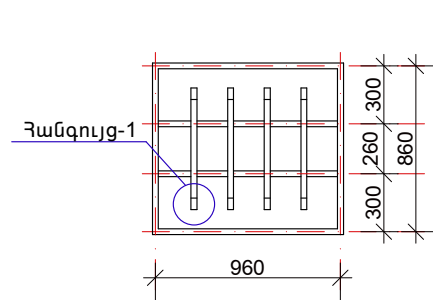
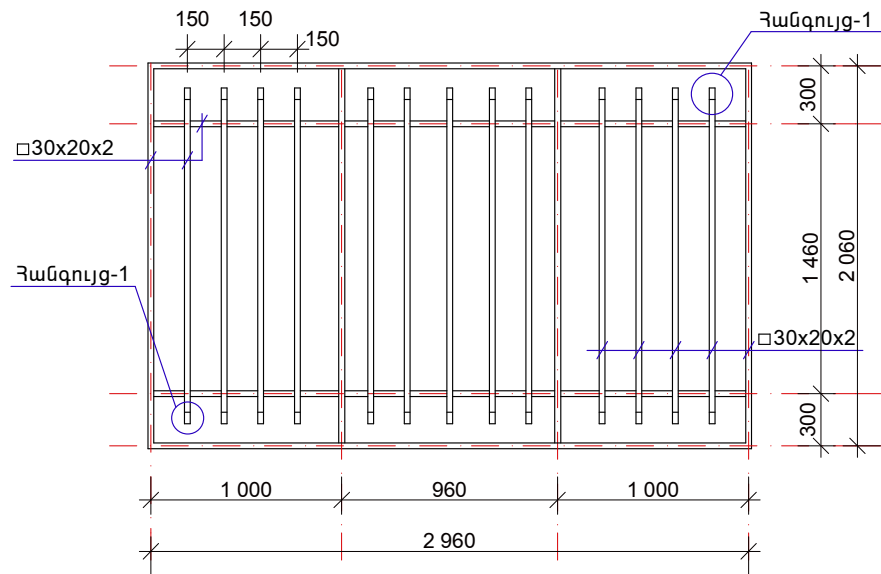
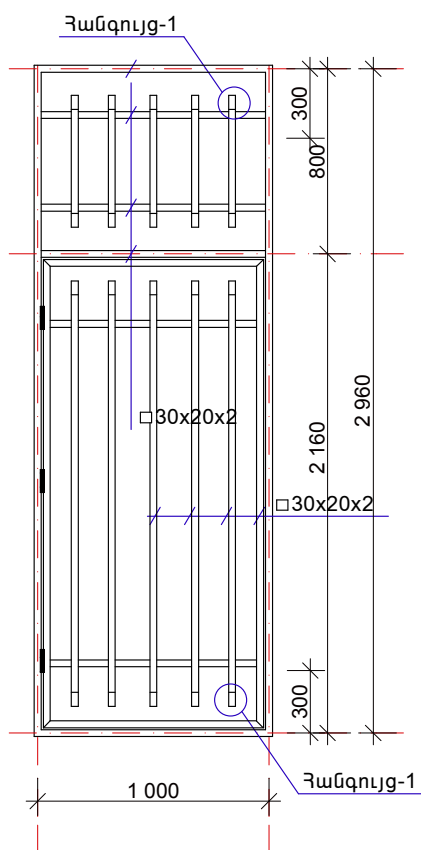


ԴՈՒՆ ՃԱՂԱԿԱՆԴԱԿ

Պ-1 - Ի ՃԱՂԱԿԱՆԴԱԿ

Պ-2 - Ի ՃԱՂԱԿԱՆԴԱԿ

ԴՈՒՆ ՃԱՂԱԿԱՆԴԱԿ 3.0 Մ²- 1 ՀԱՏ



N/N	ԱՆՎԱՆՈՒՄԸ	ՔԱՆԱԿԸ	ԵՐԿԱՐՈՒԹ.
1.	□ 30x20x2	1	33.0 զմ
2.	Ծղնի	2	
3.	Փական	1	
4.	Բռնակ	1	
5.	Ճաղաշարի ներկում	3.1 մ ²	

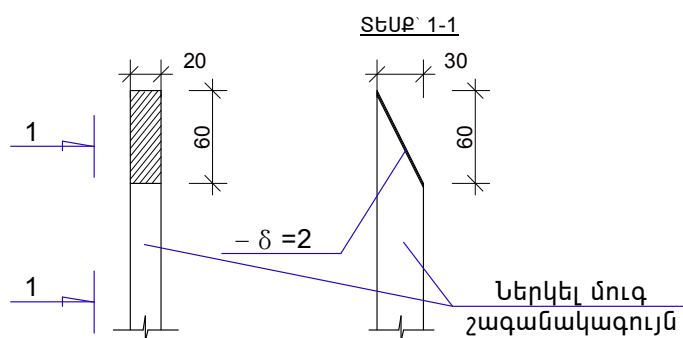
Պ-2-Ի ՃԱՂԱԿԱՆԴԱԿ 0.9 Մ²- 2 ՀԱՏ

Պ-1-Ի ՃԱՂԱԿԱՆԴԱԿ 6.3 Մ²- 4 ՀԱՏ

N/N	ԱՆՎԱՆՈՒՄԸ	ՔԱՆԱԿԸ	ԵՐԿԱՐՈՒԹ.
1.	□ 30x20x2	1	7.80 զմ
2.	Ճաղաշարի ներկում	1.0 մ ²	

N/N	ԱՆՎԱՆՈՒՄԸ	ՔԱՆԱԿԸ	ԵՐԿԱՐՈՒԹ.
1.	□ 30x20x2	1	45.0 զմ
2.	Ճաղաշարի ներկում	4.5 մ ²	

ՀԱՆԳՈՒՅՑ - 1



ՊԱՅՄԱՆԱԳԻՐ ԵՔ- ՊԸԱՇՁԲ - 14/46-4			
Ք. ԵՐԵՎԱՆ, ՇԵՆԳԱՎԻԹ ՎԱՐՉԱԿԱՆ ՇՐՋԱՆԻ ԳՐԱԴԱՐԱՆԻ ԿԱՌՈՒՅՈՒՄ			
Նախագծեց	Ս. Չուրով	ՃԱՐՏԱՐԱՊԵՏԱ - ՇԻՆԱՐԱՐԱԿԱՆ ՄԱՍ	
ՆԳՃ	Գ. Գոլսեփյան	ՓՈՒԼ	ԹԵՐԹ
		ԱՆ	ՃՇ - 8
			ԹԵՐԹԵՐ
			30
ԿՏՐՎԱԾՔ 1-1, ՃԱԿԱՏ «Ա-Բ», ԴՈՒՆ ԵՎ ՊԱՏՈՒՅԱՆԻ ՃԱՂԱԿԱՆԴԱԿ Մ 1:100» ՀԱՆԳՈՒՅՑ - 1 ՃԱՂԱԿԱՆԴԱԿՆԵՐԻ ՄԱՍՆԱԳԻՐ		«ՍՈՒՖԵՏ» ՍՊԸ	